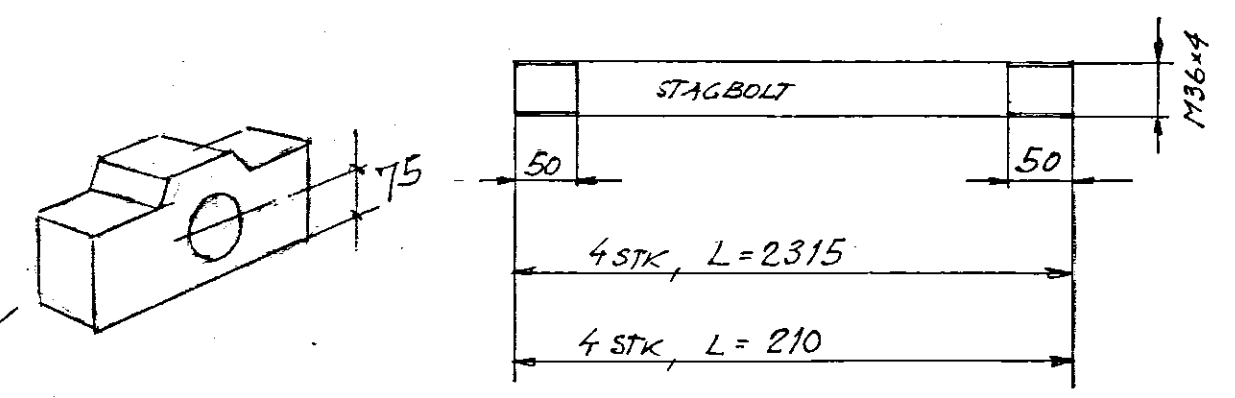
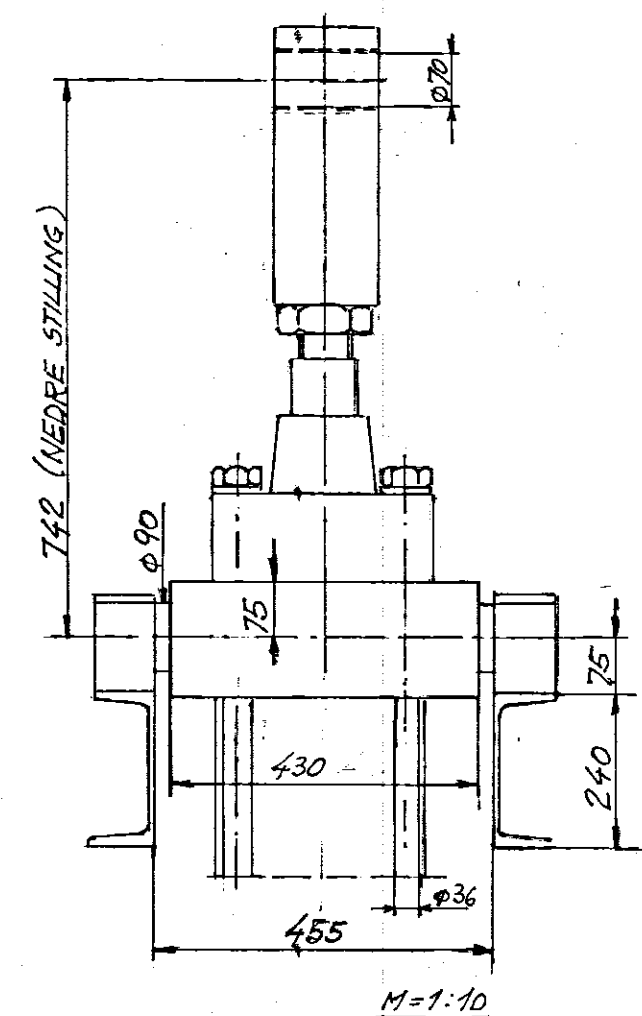
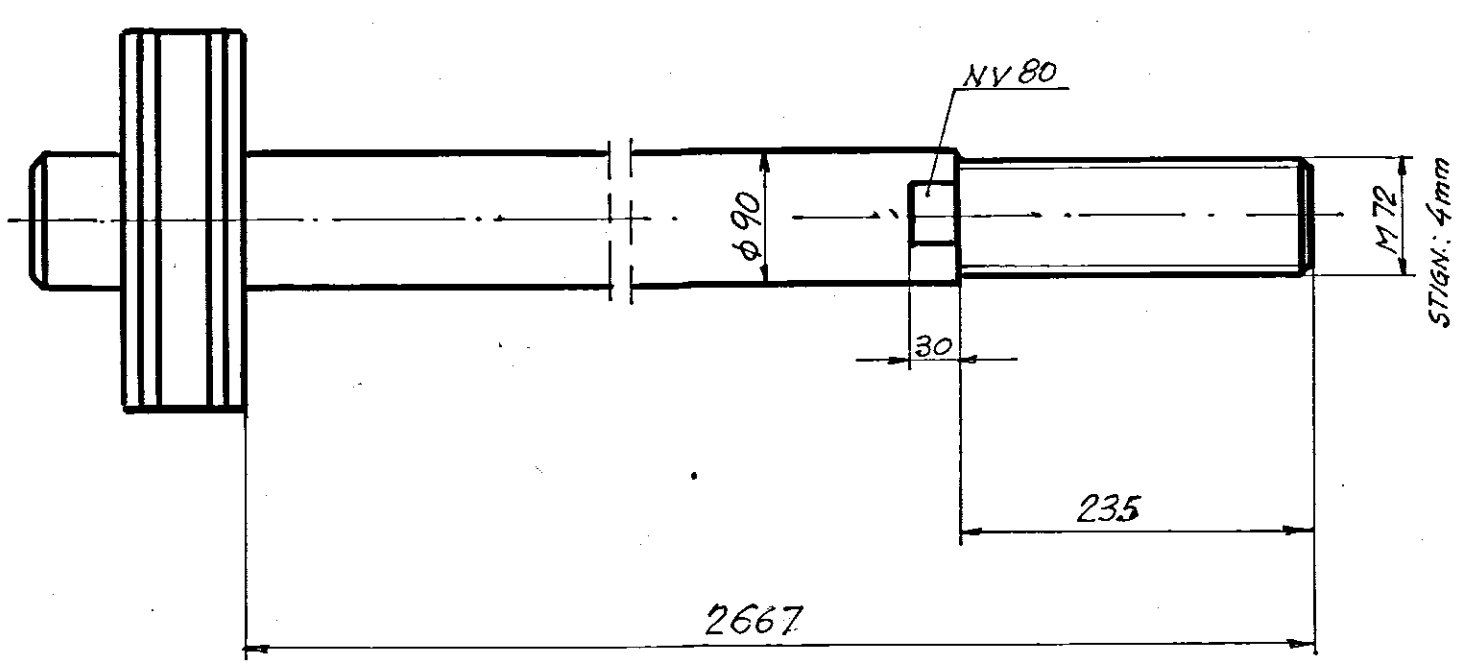


DMARBEIDET MARTON SYL.
DOBB. VIRKENDE BREMS I BAKGAVL (M1)
SYL. Ø250, SL. LENGDE 250D, STEMPELST Ø90



Antall	Pos. nr.	Navn, type, dim.	Detailtegn. Pos.	Materiale	Anmerkning
Dato: 27.2.-74		Konstr./Tegn. 60P	Tracet	Målestokk 1:5	 Erstatning for DATE 8478 AV 10.5.-73 Erstattet av:
Kontroll		Stand.kontroll	Godkjent		
SMELTEVERK : OVN IV					8478
KIPPSYLINDER					
Ø 250 x 2080 SLAGLENGDE					

HØYRE SYL. SETT MOT
 VENSTRE " Se tegn 730510 A2

M36

Sym-bol	Rute	Forandring	Dato/Sign.